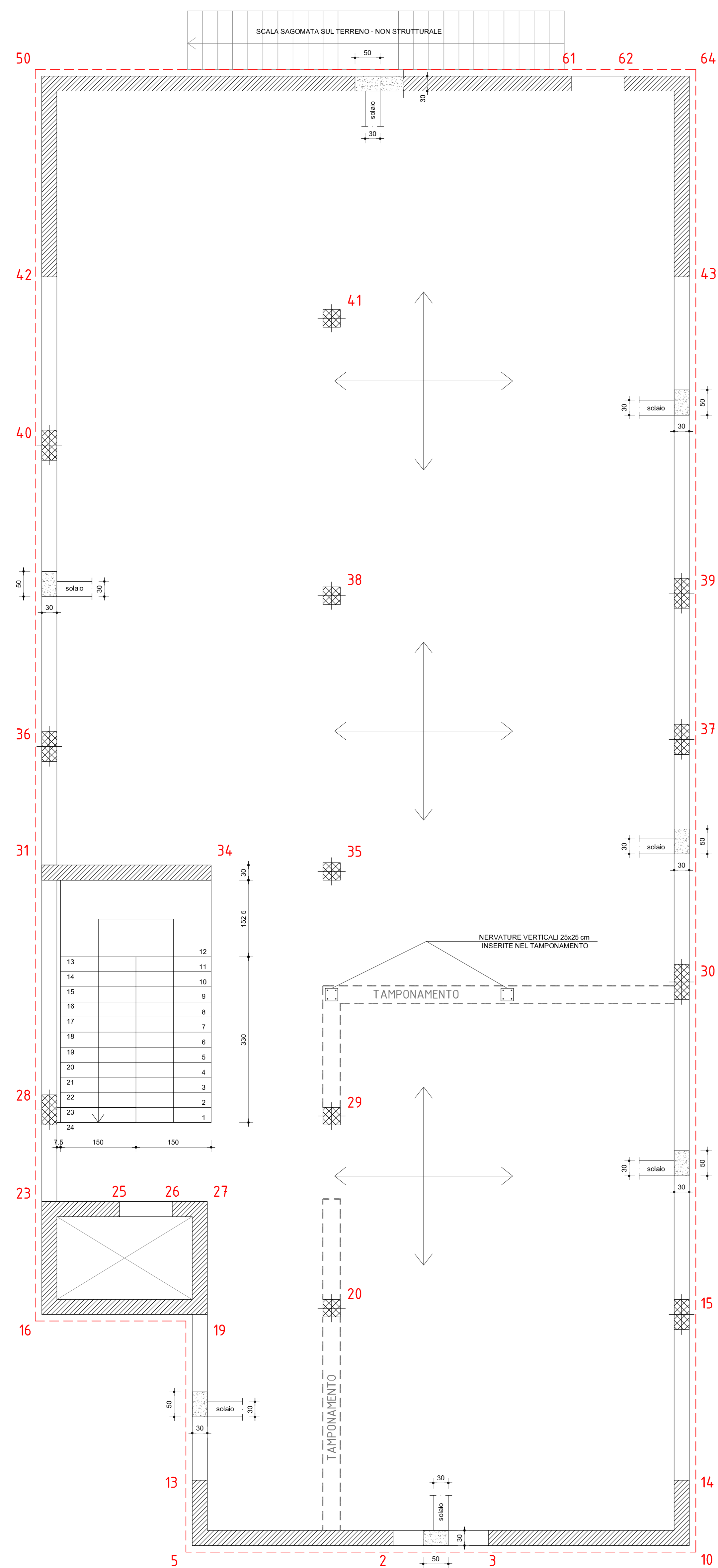
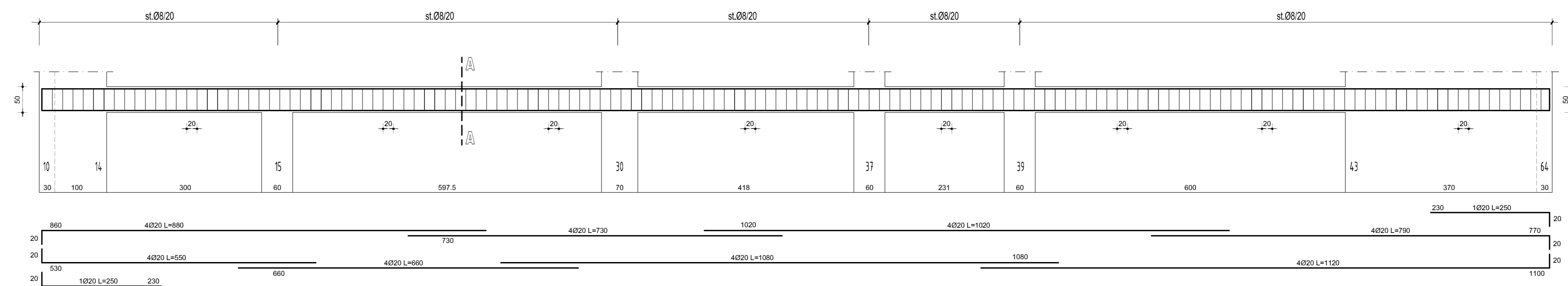


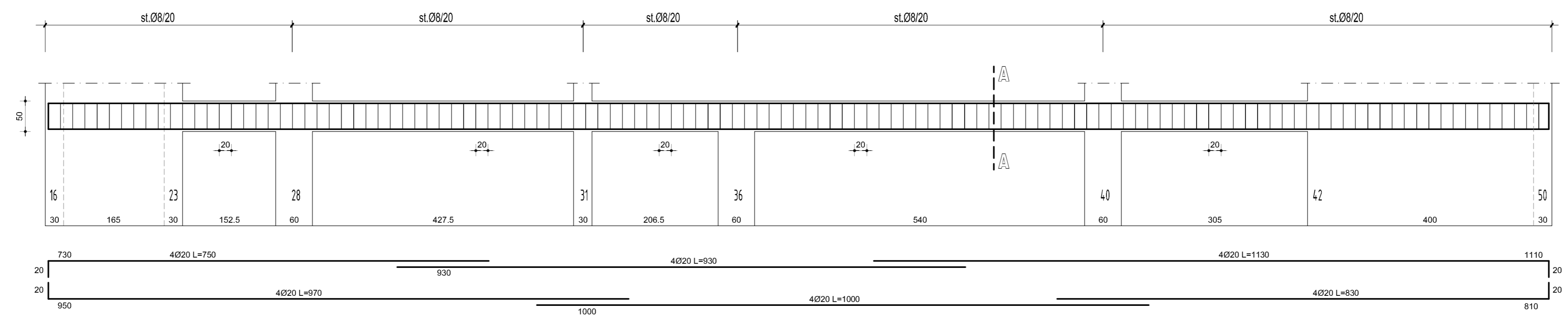
CARPENTERIA PRIMO SOLAIO rapp. 1:50



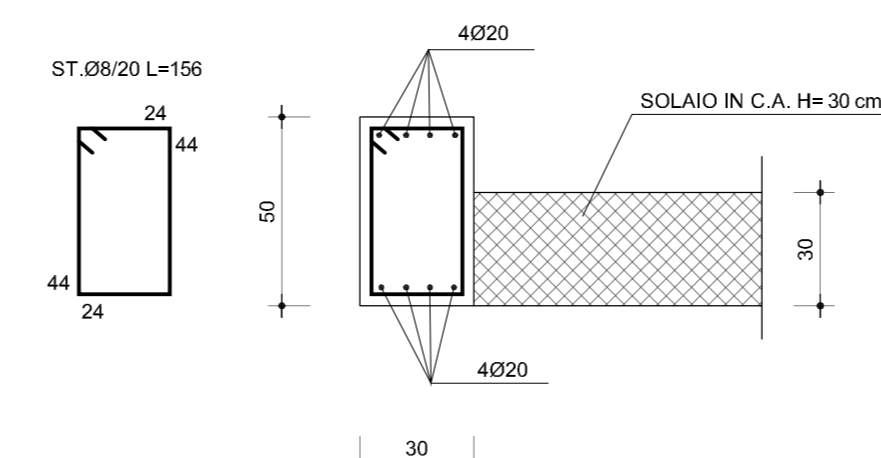
SVILUPPO TRAVE 10-14-15-30-37-39-43-64 rapp. 1:50



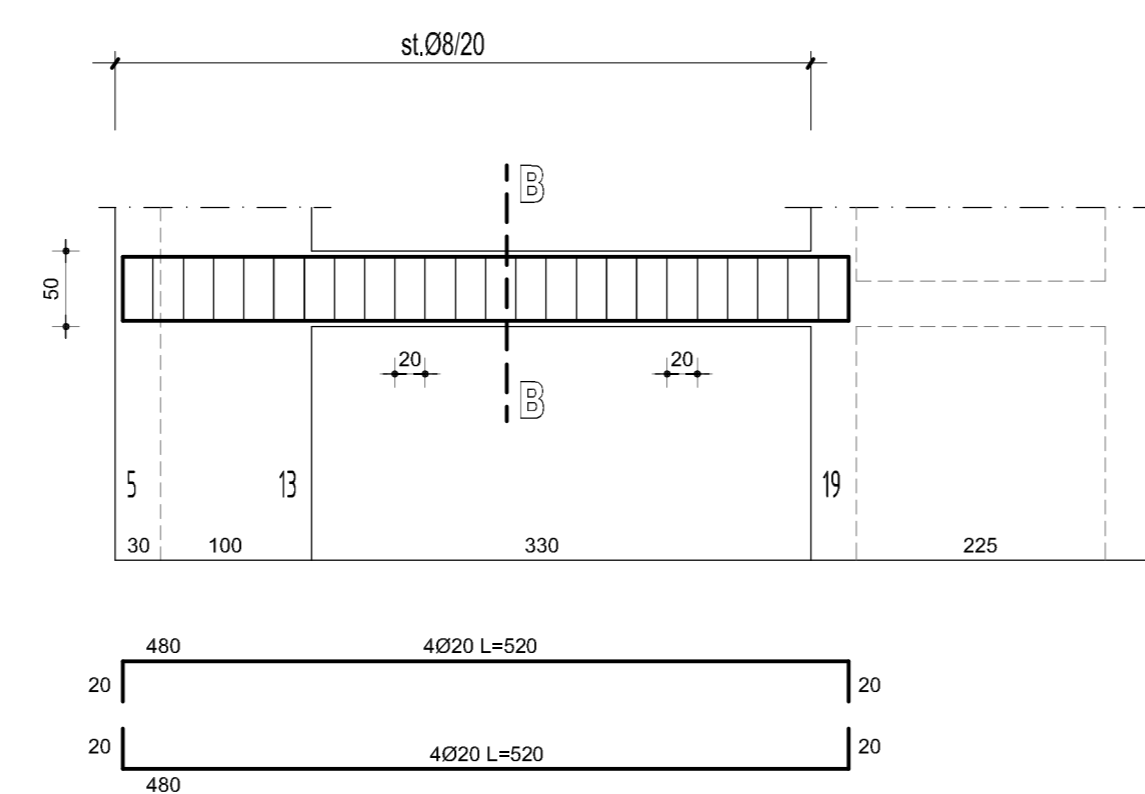
SVILUPPO TRAVE 16-23-28-31-36-40-42-50 rapp. 1:50



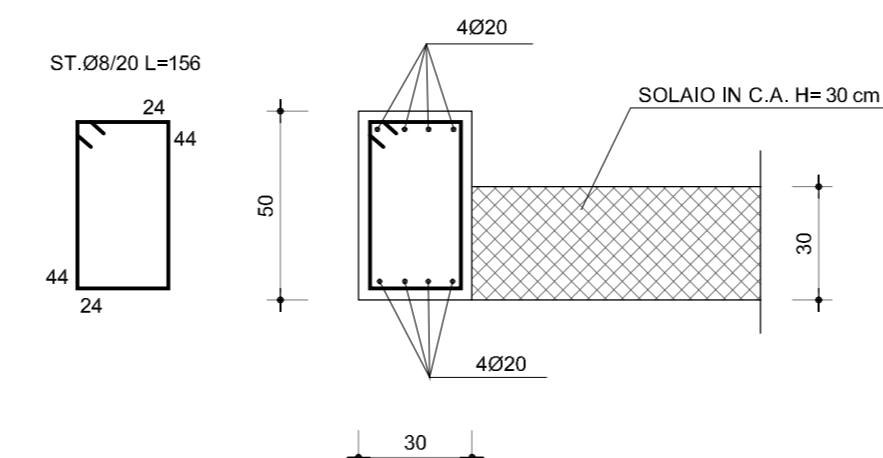
SEZIONE A-A rapp. 1:20



SVILUPPO TRAVE 5-13-19 rapp. 1:50

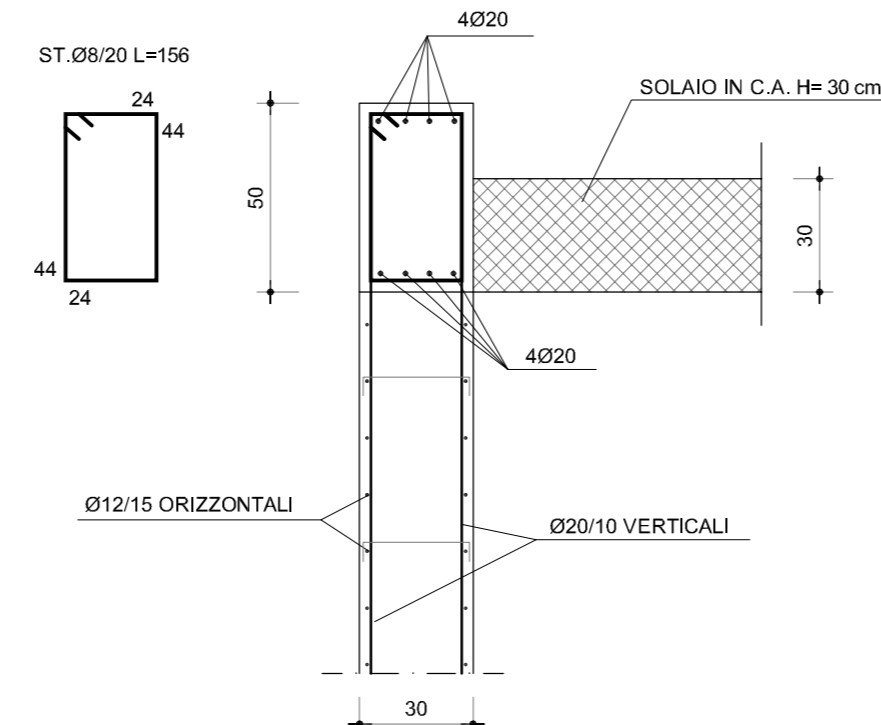


SEZIONE B-B rapp. 1:20



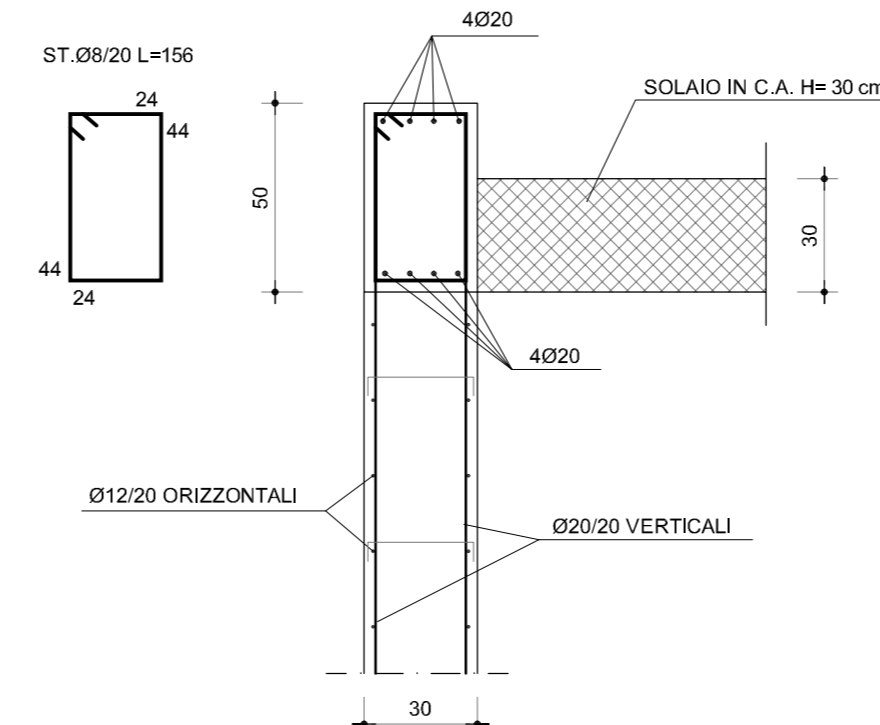
SEZIONE CORDOLO SUI SETTI rapp. 1:20

TRATTO 5-1-2-3-10



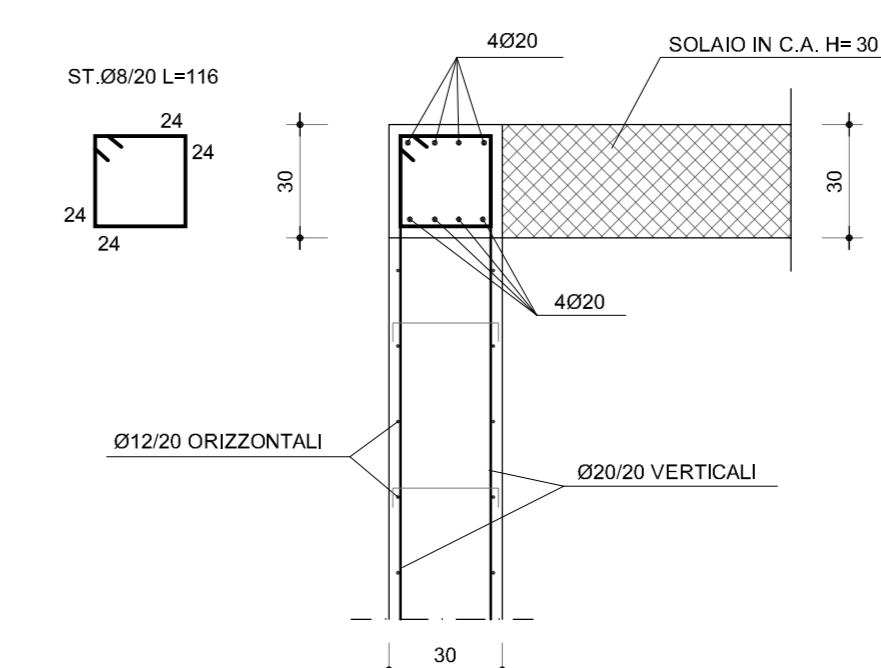
SEZIONE CORDOLO SUI SETTI rapp. 1:20

TRATTO 50-61-62-64



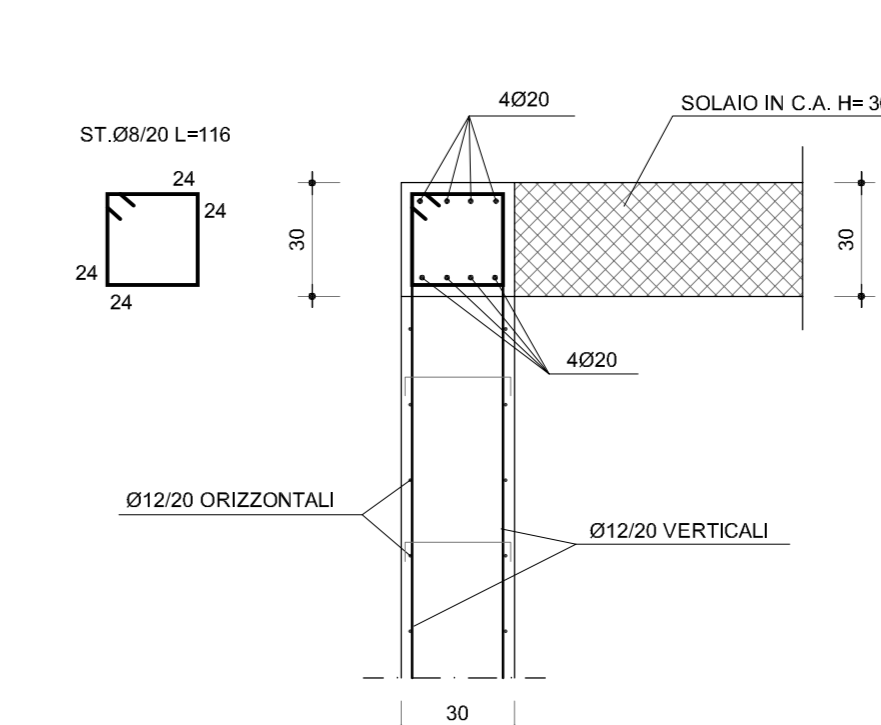
SEZIONE CORDOLO SUI SETTI rapp. 1:20

TRATTO 31-34 SCALA



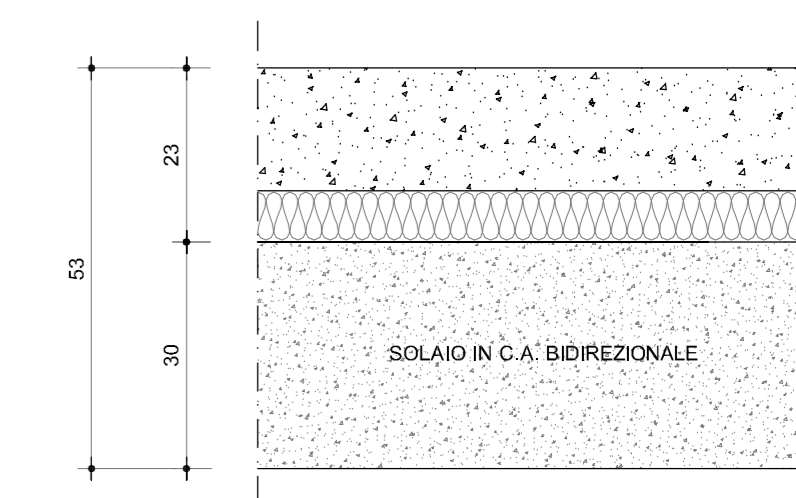
SEZIONE CORDOLO SUI SETTI rapp. 1:20

TRATTI 23-25-26-27 / 19-27 VANO ASCENSORE



STRATIGRAFIA SOLAIO rapp. 1:10

PACCHETTO "AL FINITO" SOLAIO DI CALPESTIO



CARATTERISTICHE DEI MATERIALI - ELEVAZIONE

CEMENTO C28/35 Classe di resistenza 42.5 N/mm²

Consistenza: S4

Classe di Esposizione: XC1

acqua/cemento: 0,65

dimensione massima inerti: 20 mm

ACCIAIO B450C F_{y nom} = 4500 Kg/cm²

$1.15 \leq \frac{f_t}{f_{t,k}} \leq 1.35$ $\left[\frac{f_y}{f_{y,nom}} \right]_k \leq 1.25$

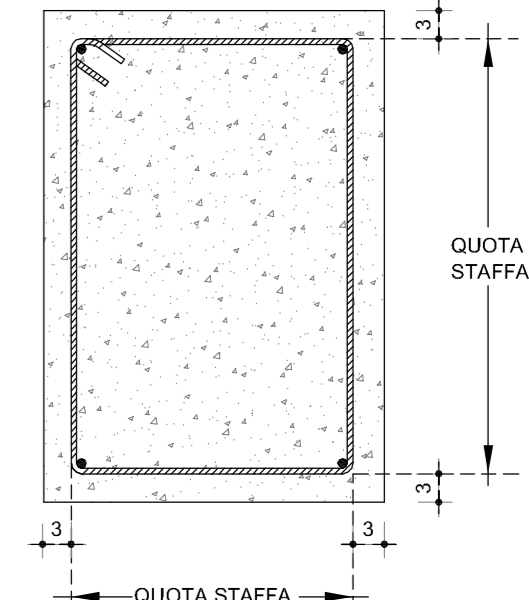
RETE ELET. B450A per diametri compresi tra

Ø5 mm e Ø10 mm

NOTA BENE

- DISPORRE OPPORTUNI DISTANZIATORI PER TUTTE LE GABBIE DI ARMATURA

RIFERIMENTO QUOTE STAFFE



ATTENERSI TASSATIVAMENTE ALLE MISURE DELLE STAFFE RIPORTATE NELLE SEZIONI

GIUNZIONI BARRE DI ARMATURA: SOVRAPPPOSIZIONE cm 150



COMUNE DI SANTA MARIA A MONTE

Spazio insieme zerocentoventi San Sebastiano - Lotto 1

PROGETTO DEFINITIVO / ESECUTIVO

(redatto ai sensi del D. Lgs. 50/2016 e s.m.i.)

Strutturale

RESPONSABILE UNICO DEL PROCEDIMENTO: Ing. Maurizio Iannotta

PROGETTAZIONE ARCHITETONICA: COLUCCI PARTNERS Architettura Arch. Giuseppe Colucci

COLLABORATORI ALLA PROGETTAZIONE ARCHITETONICA: Arch. Giulio COLUCCI Arch. Eleonora LENZI Arch. Matteo BECUCCI Ing. Federico BENVENUTI

PROGETTAZIONE STRUTTURALE: STUDIO CECCONI Ing. Lorkiano CECCONI

COLLABORATORI ALLA PROGETTAZIONE STRUTTURALE: Ing. Filippo CECCONI Ing. Giacomo MAIANO

PROGETTAZIONE IMPIANTI: STUDIO MPS P.L. Luca POLLARI P.L. Yuri DEMI

PROGETTAZIONE IMPIANTI TERMOMECCANICI: P.L. Luca POLLARI P.L. Yuri DEMI

PROGETTAZIONE IMPIANTI ELETTRICI E SPECIALI:

CONTENUTO FILE: Carpentaria primo solaio Sviluppo e sezione travi perimetrali in c.a. Sezione cordoli sui setti

TAVOLA: di:

8 14

DATA: OTTOBRE 2020